

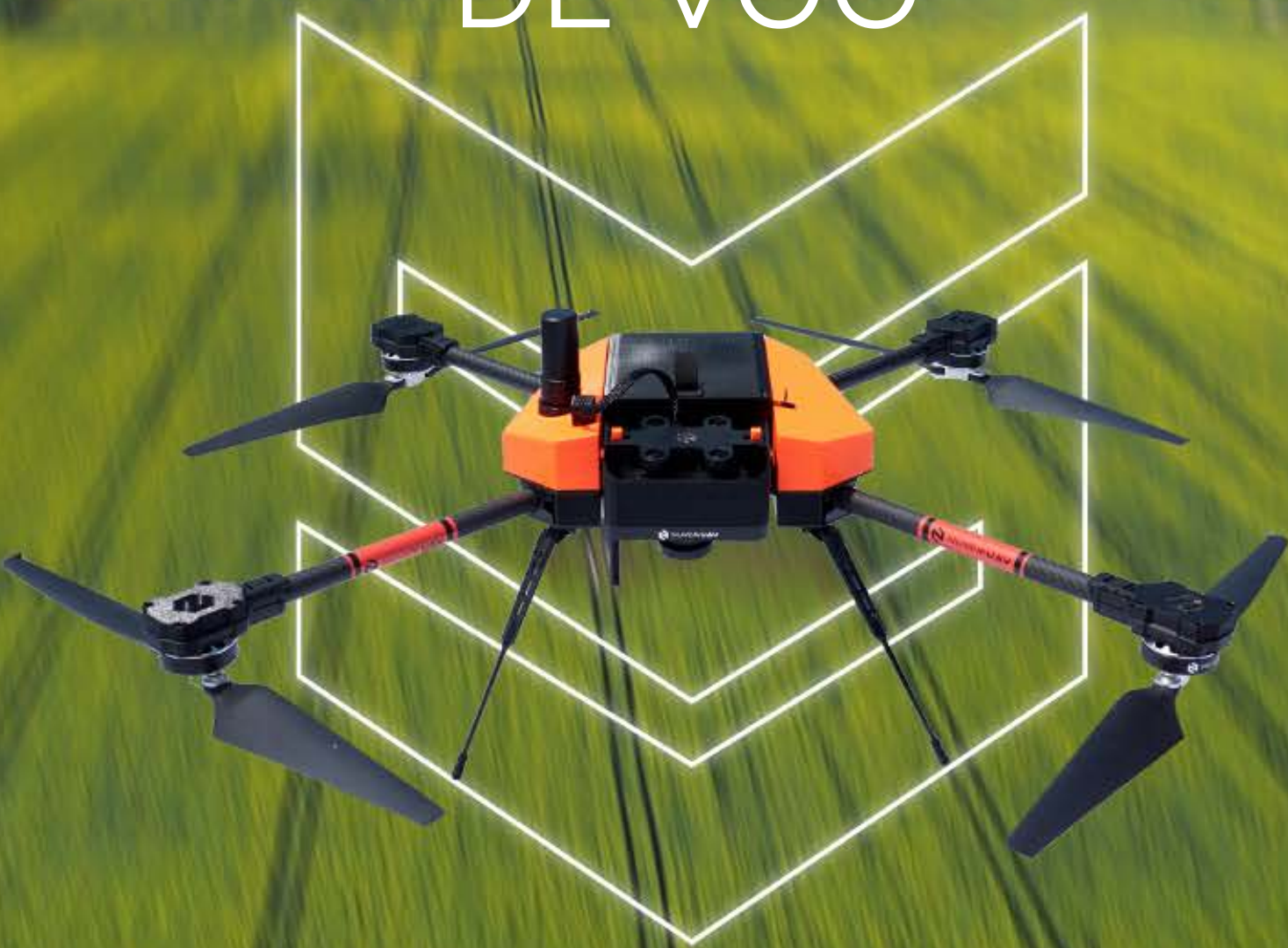


| SPECTRAL2

FICHA TÉCNICA



1 HORA DE VOO



DESENVOLVIMENTO
E FABRICAÇÃO

 **NACIONAL**

 **NUVEM UAV**

DESENVOLVIDO PARA
MAPEAMENTO

400

HECTARES POR VOO*

*RGB / GSD de 5cm / 60% de sobreposição
lateral / 80% de avanço



RÁDIO COM CERTIFICAÇÃO ANATEL



SENSORES 100% INTEGRADOS



NVM 24MP by NUVEM UAV

Câmera usada para projetos de mapeamento topográfico de precisão.



RedEdge-MX™ by MicaSense®

Múltiplos sensores que captam diferentes bandas, inclusive o infravermelho próximo. É usado para análises agrícolas.



ALTUM™ by MicaSense®

Une os sensores RGB, Multispectral e térmico em uma única câmera.



FLIR™ VUE PRO

Sensor que faz a captura de imagens térmicas, mostrando pontos quentes e frios, podendo ser feitas análises em diversas áreas.

SISTEMA

PPK/RTK

PRECISÃO CENTIMÉTRICA
SEM PONTOS DE CONTROLE



PROPULSÃO
100% ELÉTRICA



DECOLAGEM,
NAVEGAÇÃO
E POUSO
AUTOMÁTICO



RESISTÊNCIA
AO VENTO DE
12M/S



PILOTO
AUTOMÁTICO
REDUZANTE



GPS E
GLONASS



PESO:
3KG



Software de planejamento e controle de voo desenvolvido pela Nuvem UAV.



HARDCASE COMPACTA

Com espaço para duas baterias extras e sensores
Proteção contra água e poeira

A 295mm x L 425mm x C 650mm

Conteúdo:

- aeronave
- 1 rádio
- 1 bateria
- 1 telemetria
- 1 tripé para a Telemetria
- 1 carregador
- 1 fonte 110v/220v
- 1 cabo para carro (Carregador)
- 1 cabo micro usb (Carregador rádio/dados)
- 1 cadeado



SUPOORTE, ASSISTÊNCIA TÉCNICA E GRANTIA

Suporte técnico nacional e especializado
Documentação técnica em 3 línguas

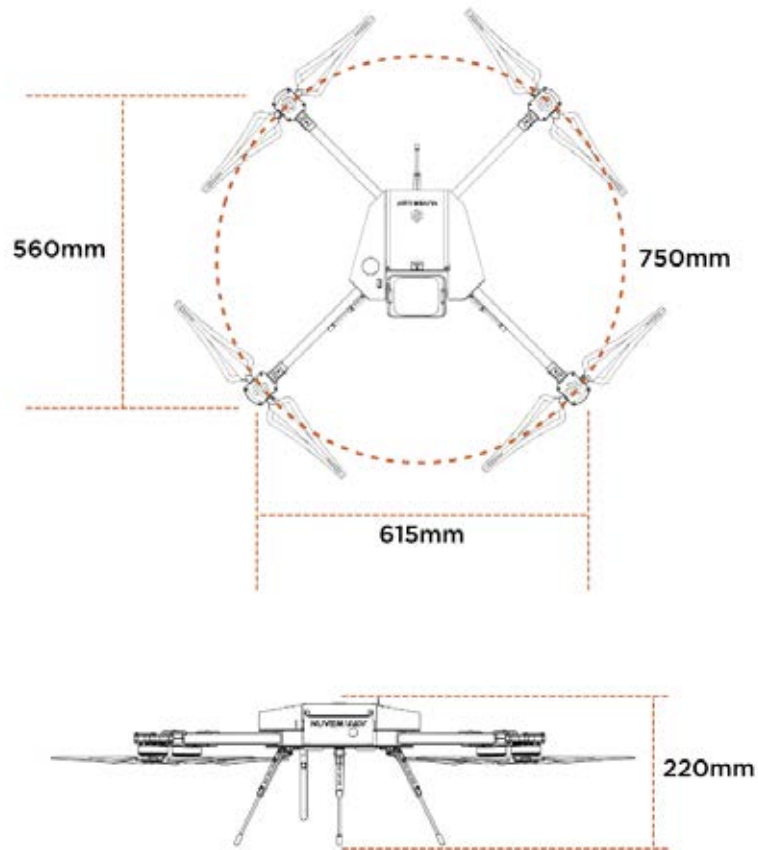
GARANTIA
1 ANO
OU 100H/VOO

PLANO DE
REVISÃO
PROGRAMADA

 NUVEM UAV



Especificações técnicas



Wheelsbase	750mm
Largura (Entre motores)	615mm
Comprimento (Entre motores)	650mm
Material Frame	Fibra de carbono - Dobrável
Peso máximo de decolagem (MTOW)	3g
Gimbal	1-Eixo
Enlace de Telemetria	6km (Limitado via software) / 500m Altura
Propulsão	100% Elétrico - Motor Brushless - 600w
Velocidade de cruzeiro	14m/s
Correção PPK (L1 - L1/L2)	Sim (Opcional)
Navegação / Decolagem / Pouso	Automático / Automático VTOL
Software de cobtrole	NControl
Autonomia (Condições I.S.A.)	60 Minutos
Sensores Compatíveis	RGB 24,3mp, Micasense RedEdge-MX, Flir Duo Pro, Micasense Altum